

Закрытое акционерное общество
"Красный Октябрь-Нева"

ПАСПОРТ НА КОМПЛЕКТ ДЛЯ УСТАНОВКИ РЫЧАГА ПЕРЕКЛЮЧЕНИЯ
ПЕРЕДАЧ НА МОТОБЛОКИ "НЕВА" МБ2 и МБ23
005.68.1730

1. Общие сведения.

Комплект предназначен для установки на мотоблоки МБ2 и МБ23 с редукторами 005.47.0300-16 и 005.39.0300-04, и более ранние модификации редукторов 005.47.0300 и 005.39.0300.

2. Комплект поставки.

2.1 Рычаг переключения передач 005.47.1730-01	Кол-во 1 шт.
2.2 Плата 005.47.1731-01	Кол-во 1 шт.
2.3 Рычаг переключения передач в сборе 05.47.1740	Кол-во 1 шт.
2.4 Вилка переключателя 005.47.1610-05	Кол-во 1 шт.
2.5 Пружина 005.65.0191-01	Кол-во 1 шт.
2.6 Кольцо 20 DIN 471	Кол-во 1 шт.
2.7 Кольцо резиновое 17,0x2,0 DIN 3771	Кол-во 1 шт.
2.8 Шайба 9-A2K DIN 6799	Кол-во 1 шт.
2.9 Шайба плоская усиленная M20-A2K DIN 1440	Кол-во 1 шт.

**РАБОТЫ ПО УСТАНОВКЕ КОМПЛЕКТА РЕКОМЕНДУЕТСЯ ПРОВОДИТЬ В
СЕРВИСНОМ ЦЕНТРЕ.**

3. Порядок установки комплекта:

- 3.1 Разобрать редуктор.
- 3.2 Установить Вилку переключателя поз.2.4 и Рычаг переключения передач поз.2.1 из комплекта (Рис.2).
- 3.3 Зафиксировать Рычаг переключения передач поз.2.1 при помощи Шайбы поз.2.9 и Кольца поз.2.6 (Рис.1)
- 3.4 Установить Рычаг переключения передач в сборе поз.2.3 в отверстие на Рычаге переключения передач поз.2.1 и зафиксировать его Шайбой поз.2.8 (Рис.1)
- 3.5 Завести Пружину поз.2.5 в зацепление сначала с Рычагом переключения передач поз.2.1, затем с Рычагом переключения передач в сборе поз.2.3. (Рис.1)
- 3.6 Закрепить Плату поз.2.2 на редукторе Шурупами-саморезами ,обеспечив возможность её свободного перемещения.
- 3.7 Отрегулировать механизм переключения передач, для этого:
 - Переместить Рычаг переключения передач в сборе поз.2.3 так, чтобы Колесо зубчатое 005.47.0228 совпало с колесом зубчатым блок-вала как показано на рис.3.
 - Выставить Плату поз.2.2 по положению Рычага переключения передач в сборе поз.2.3 как показано на Рис.1 и зафиксировать её Шурупами-саморезами. Для затяжки шурупов-саморезов использовать крутящий момент 4 ± 1 Нм.
 - Проверить наличие всех передач.
 - Собрать редуктор.

Дата упаковки " ____ " _____

Штамп упаковщика

Адрес предприятия-изготовителя:

Россия, 194100, Санкт-Петербург, ул. Политехническая, дом 13-15.

ЗАО "Красный Октябрь-Нева"

Запчасти по тел. (812)297-64-02

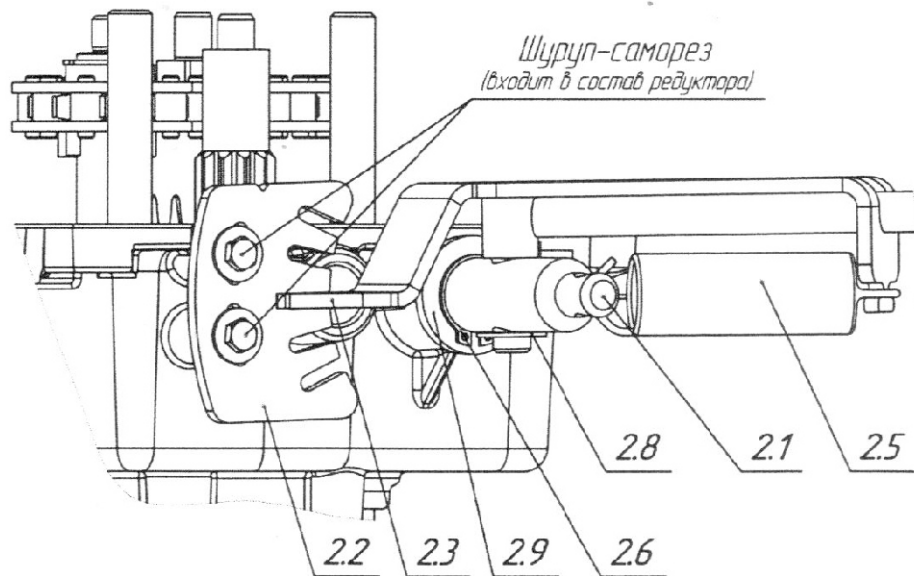


Рис.1

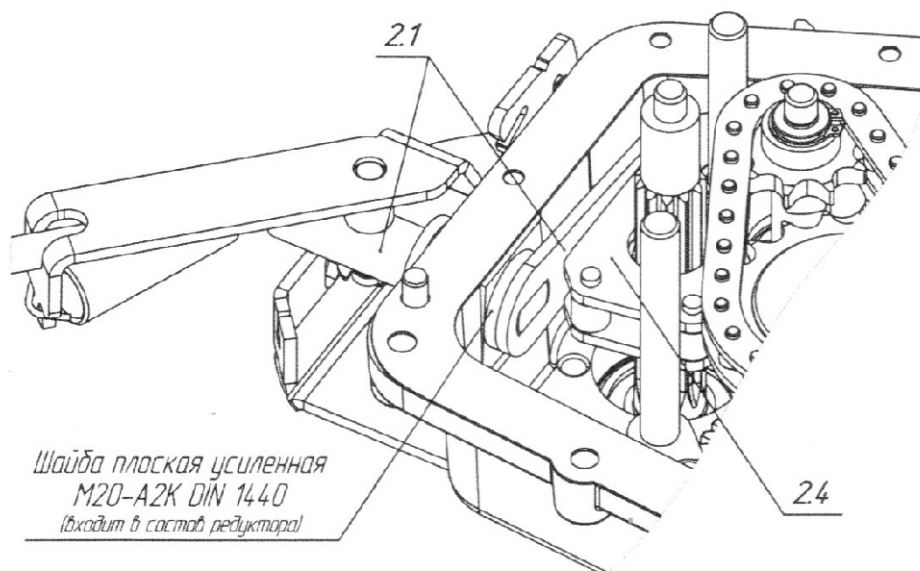


Рис.2

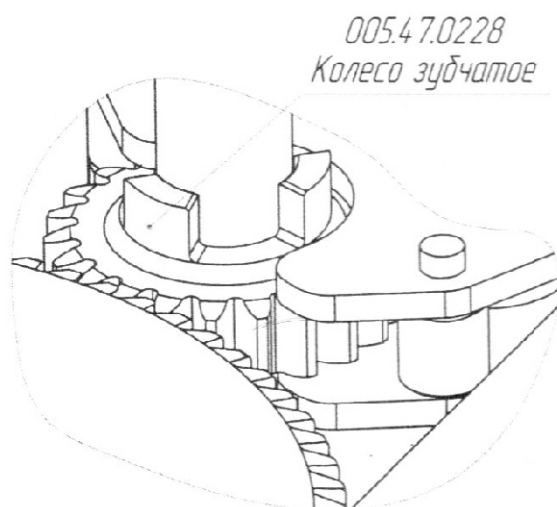


Рис.3